

INDEX



- 02 **INTRODUCTION** 인사말
- 03 **PROCESS** 공정도
- 04 **CERTIFICATE & PATENT REGISTRATION** 인증 및 특허
- 05 **G2B IDENTIFICATION NUMBER** 조달식별번호
- 06 **GOVERNMENT CERTIFIED EXCELLENT PRODUCT** 정부조달우수제품
- 12 **EXCELLENT PRODUCT** 우수한단체표준제품
- 14 **WATER PROOF MANHOLE COVER**
수밀형 (캡너트밀폐형/일반밀폐형) 맨홀뚜껑 제품
- 17 **NON-SLIP MANHOLE COVER** 논슬립(미끄럼방지) 맨홀뚜껑 제품
- 18 **NOISELESS MANHOLE COVER** 무소음 테퍼가공 맨홀뚜껑
- 20 **SQUARE MANHOLE COVER** 측구용/집수정용/횡단용 맨홀 뚜껑
- 22 **DESIGN MANHOLE COVER** 보도용 디자인 맨홀뚜껑
- 24 **CUSTOMIZED DESIGN MANHOLE COVER** 주문자요청 커스텀디자인 맨홀 뚜껑



INTRODUCTION 인사말

CUSTOMER
SATISFACTION

HIGH
QUALITY

ENVIRONMENT
-FRIENDLY

고객만족, 고품질, 환경친화를 목표로
기업 및 공공기관, 그리고 건설현장의 무궁한 발전을 위하여
최선을 다하여 매진하고 있습니다.

고객의 입장에서 생각하고 고객의 니즈(Needs)에
적합한 최고의 품질을 제공하기 위하여
언제나 초심의 자세로 더욱더 성실히 노력하여 친환경적이고
미래 지향적인 트렌드(Trends)창출을 위해 전력을 다하겠습니다.



PROCESS 공정도



용해 공정 → 조형 공정 → 주입 공정 → 탈사 후처리 공정 → 가공 공정 → 품질검사 공정 → 도장 공정 → 출하

CERTIFICATE 인증

PATENT REGISTR-ATION

보유특허



우수제품지정증서

지정번호 **2016135**

제 품 명 : 고정과 개폐가 용이한 맨홀뚜껑
 업 체 명 : 종합맨홀스틸산업
 대표자명 : 김 경 호
 지정기간 : 2016. 9. 29 ~ 2019. 9. 28
 지정범위 : JMA-648-1, JMA-648-2, JMA-766-1

위 제품을 조달사업에관한법률 제9조의2 및 동법시행령 제18조에 따라 위와 같이 우수제품으로 지정합니다

2016년 9월 29일



조달청



성능인증서


제13-301호


- 제조업체명 : 종합맨홀스틸산업
- 대표자성명 : 김 경 호
- 소재지 : 경상북도 영천시 화산면 덕암길28
- 인종품목 : 고정과 개폐가 용이한 잠금면통뚜껑
- 성능검사 규격기준 : 경상북도 영주시 규격확인
 적합성평가기준 : JMA-648-1, JMA-648-2, JMA-766-1, JMA-4050, JMA-4010-1
- 인증 유효기간 : 2016. 4. 6 ~ 2019. 4. 5
- 인증품목의 용도 : 공공기관납품용

「중소기업제품 구매촉진 및 판촉지원에 관한 법률」 제15조 및 같은 법 시행규칙 제13조 제항에 따라 위와 같이 성능인증을 합니다.

2016년 4월 6일

중 소 기 업 청






우수한 단체표준 제품 확인서


- ◆ 확인번호 : 2014 - 0003 호
- ◆ 단체표준 인증번호 : 2014 - 0008 호
- ◆ 제조업체명 : 종합맨홀스틸산업
- ◆ 대표자 : 김 경 호
- ◆ 공장(사업장)소재지 : 경상북도 영천시 화산면 덕암길 28
- ◆ 인증제품
 - ◆ 표준명 : 잠금-주입제-맨홀-뚜껑-및-물
 - ◆ 표준번호 : SPS-KFCA-M201-1639
 - ◆ 종류·등급(호칭) : 총 47규격(번호는 단체표준 제2의 제5호에임)
 - ◆ 최주원, 원형 : (0648-1100), (0648-1100), (0766-1500), (0766-1500), (0918-1540)
 - ◆ 최주원, 각형 : (201-538)-576(20) 이면계승

단체표준 인증업무규정 제27조 제1항의 규정에 의 하여 위와 같이 우수한 단체표준 제품 확인서를 발급 합니다.

2014년 12월 17일

한국주물공업협동조합 이사장





기술혁신형 중소기업(INNO-BIZ) 확인서


제 150301 - 00295 호

업 체 명 : 종합맨홀스틸산업
 대표자명 : 김 경 호
 주 소 : 경북 영천시 화산면 덕암길 28
 중 공 기 사
 유효기간 : 2015. 3. 19 ~ 2018. 3. 18

위 업체는 기술혁신형 중소기업 발굴 권역사업에 의해 선정된 기술혁신형 중소기업(INNO-BIZ)임을 확인합니다.

2015년 3월 19일

중 소 기 업 청





특허증

특허번호 : 제 10-1462099 호

출원인 : 김 경 호

발명 : 고정과 개폐가 용이한 맨홀뚜껑

출원일자 : 2015. 03. 19

특허권 취득 일자 : 2015. 05. 19

2015년 5월 19일

특허청장 김 영 민



Quality Management System Certificate

Company : JONGSAP MANSHEE STEEL
 Representative : MR. KYUNG HYO KIM
 Address : 28, Dongan-gil, Heugwon-yeon, Yongcheon-si, Kyongsangbuk-do, Rep. of Korea

MR. Korea Institute of Construction Materials Quality Assurance certify that the Quality Management System of the above company has been assessed and found to be in accordance with the requirements of the reference standards and scope of quality checked below.

Reference Standards : KS Q ISO 9001 : 2009 / ISO 9001 : 2009

Scope : Production and Servicing of Cast Iron - Cast steel Manhole covers and frames

Valid from : Mar. 06, 2015 to Mar. 05, 2018
 Date : Mar. 05, 2015

Korea Institute of Construction Materials Quality Assurance

President



2006 원형맨홀뚜껑과 맨홀프레임의 고정구조

2006 원형맨홀뚜껑과 맨홀프레임의 고정구조

2007 맨홀의 추락방지구조 I 추락방지구조 II

2009 높이조절형 맨홀

2014 고정력이 강화된 맨홀의 개폐구조 우수단체표준 제품인증

2015 고정과 개폐가 용이한 맨홀의 구조

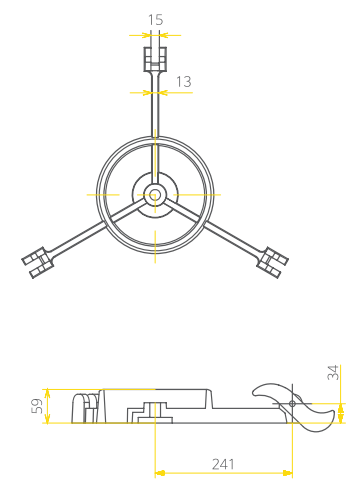
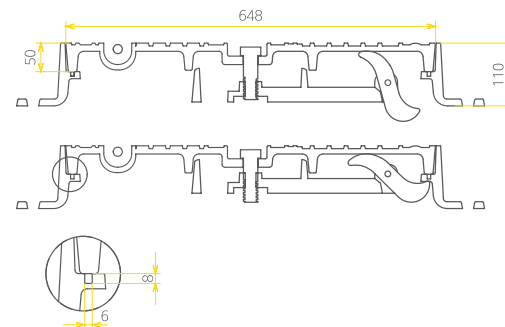
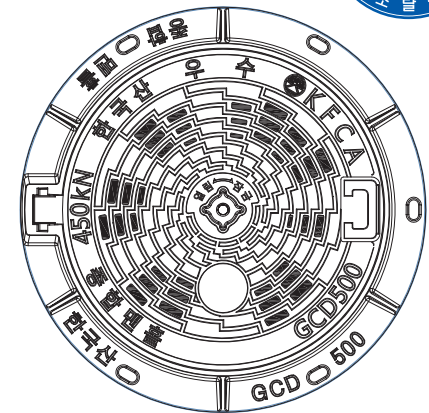
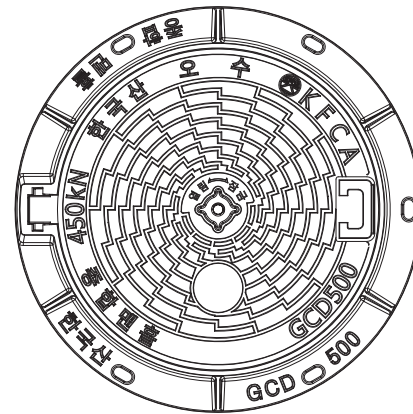
G2B IDENTIFICATION NUMBER 조달식별번호

순번	식별번호	규격	단위	순번	식별번호	규격	단위	순번	식별번호	규격	단위
1	20983037	JM766KS-T, 회주철, 전기통신용, 원형, φ766mm	조	31	22473392	JMS1116, 구상흑연주철, 하수도용, 사각형, 500×1000×70mm	조	61	22860853	JMA-5010-1, 구상흑연주철, 잠금, 상하수도용, 사각형, 500×1000×70mm	조
2	20983038	JM-TEL-KS, 구상흑연주철, 전기통신용, 사각형, 1076×576mm	조	32	22473393	JMS1117, 구상흑연주철, 하수도용, 사각형, 600×1000×50mm	조	62	22860854	JMA-6010-1, 구상흑연주철, 잠금, 상하수도용, 사각형, 600×1000×70mm	조
3	20983041	JM766KS-T, 구상흑연주철, 전기통신용, 원형, φ766mm	조	33	22473394	JMS1118, 구상흑연주철, 하수도용, 사각형, 600×1000×70mm	조	63	22860855	JMA-4050, 구상흑연주철, 잠금, 상하수도용, 사각형, 400×500×50mm	조
4	20983042	JM766KS-W, 회주철, 상수도용, 원형, φ766mm	조	34	22532599	JMS-1215, 구상흑연주철, 무소음, 하수도용, 사각형, 500×1000×50mm	조	64	22860856	JMA-4050-2, 구상흑연주철, 잠금, 상하수도용, 사각형, 400×500×70mm	조
5	20998195	JM-12, 구상흑연주철, 하수도용, 사각형, 500×500×50mm	조	35	22532600	JMS-1216, 구상흑연주철, 무소음, 하수도용, 사각형, 600×1000×50mm	조	65	22860857	JMA-5050-5, 구상흑연주철, 잠금, 상하수도용, 사각형, 500×500×70mm	조
6	20998197	JM-14, 구상흑연주철, 하수도용, 사각형, 500×600×50mm	조	36	22532601	JMS-1217, 구상흑연주철, 하수도용, 사각형, 500×500×70mm	조	66	22860858	JMA-6060-5, 구상흑연주철, 잠금, 상하수도용, 사각형, 600×600×70mm	조
7	20998201	JM-18, 구상흑연주철, 하수도용, 사각형, 700×700×50mm	조	37	22535284	JMS-1220, 구상흑연주철, 상하수도용, 원형, φ648×50mm	개	67	22861959	JMA-5060-5, 구상흑연주철, 잠금, 상하수도용, 사각형, 500×600×70mm	조
8	20998203	JM-20, 구상흑연주철, 하수도용, 사각형, 800×800×50mm	조	38	22545094	JMS-1223, 회주철, 하수도용, 원형, φ648×110mm	조	68	22861944	JMA-5060-7, 구상흑연주철, 잠금, 상하수도용, 사각형, 500×640×70mm	조
9	20998205	JM-22, 구상흑연주철, 하수도용, 사각형, 900×900×50mm	조	39	22545095	JMS-1224, 구상흑연주철, 하수도용, 원형, φ648×110mm	조	69	23041887	JMA-648S, 구상흑연주철, 상하수도용, 원형, φ648×150mm	개
10	20998209	JM-26, 구상흑연주철, 하수도용, 사각형, 1000×400×50mm	조	40	22727662	JMS-1225, 구상흑연주철, 무소음, 하수도용, 사각형, 400×1000×50mm	조	70	22860860	JMA-648-1, 구상흑연주철, 히팅잠금, 상하수도용, 원형, φ648×110mm	조
11	20998210	JM-27, 구상흑연주철, 하수도용, 사각형, 1000×400×70mm	조	41	22727663	JMS-1226, 구상흑연주철, 하수도용, 원형, φ648×110mm	조	71	22860862	JMS-6410-7, 구상흑연주철, 상하수도용, 사각형, 640×1000×70mm	조
12	20998211	JM-28, 구상흑연주철, 하수도용, 사각형, 1000×500×50mm	조	42	22800117	JMS-1229, 구상흑연주철, 쇠파스잠금, 하수도용, 사각형, 1000×1000×70mm	조	72	22864915	JMS-8080-648, 구상흑연주철, 상하수도용, 사각형, 800×800×60mm	조
13	20998218	JM-35, 구상흑연주철, 하수도용, 사각형, 1000×1000×50mm	조	43	22800118	JMS-1230, 구상흑연주철, 쇠파스잠금, 하수도용, 사각형, 900×900×70mm	조	73	22860863	JMA-766-1, 구상흑연주철, 볼트잠금, 상하수도용, 원형, φ766×150mm	조
14	20998219	JM-36, 구상흑연주철, 하수도용, 사각형, 1000×1000×70mm	조	44	22800119	JMS-1231, 구상흑연주철, 쇠파스잠금, 하수도용, 사각형, 900×900×50mm	조	74	22860864	JMP-4010-5, 구상흑연주철, 상하수도용, 사각형, 1000×400×50mm	조
15	20998220	JM-37, 구상흑연주철, 하수도용, 사각형, 1100×1100×50mm	조	45	22800120	JMS-1232, 구상흑연주철, 쇠파스잠금, 하수도용, 사각형, 800×800×70mm	조	75	22860865	JMP-5010-5, 구상흑연주철, 상하수도용, 사각형, 1000×500×50mm	조
16	20998221	JM-38, 구상흑연주철, 하수도용, 사각형, 1100×1100×70mm	조	46	22800121	JMS-1233, 구상흑연주철, 쇠파스잠금, 하수도용, 사각형, 800×800×50mm	조	76	22860866	JMP-6010-5, 구상흑연주철, 상하수도용, 사각형, 1000×600×50mm	조
17	20998222	JM-39, 구상흑연주철, 하수도용, 사각형, 1200×1200×70mm	조	47	22800122	JMS-1234, 구상흑연주철, 쇠파스잠금, 하수도용, 사각형, 1100×1100×70mm	조	77	22860867	JMA-648-2, 구상흑연주철, 볼트잠금, 상하수도용, 원형, φ648×110mm	조
18	20998224	JM-41, 구상흑연주철, 하수도용, 사각형, 600×600×50mm	조	48	22800123	JMS-1235, 구상흑연주철, 쇠파스잠금, 하수도용, 사각형, 1200×1200×70mm	조	78	22860868	JMAL-648, 구상흑연주철, 잠금, 상하수도용, 원형, φ648×250mm	조
19	20998225	JM-42, 구상흑연주철, 하수도용, 사각형, 600×600×70mm	조	49	22807419	JMS-1238, 구상흑연주철, 볼트잠금, 하수도용, 원형, φ766×135mm	조	79	22860869	JMAC-648, 구상흑연주철, 볼트잠금, 상하수도용, 원형, φ648×110mm	조
20	22162618	JMBD-648, 구상흑연주철, 하수도용, 원형, φ648×110mm	조	50	22860842	JM-1300, 구상흑연주철, 무소음, 상하수도용, 사각형, 1300×1300×70mm	조	80	22860870	JMAC-766, 구상흑연주철, 볼트잠금, 상하수도용, 원형, φ766×150mm	조
21	22469369	JMS1101, 구상흑연주철, 하수도용, 원형, φ648×110mm	조	51	21784901	jm-265, 구상흑연주철, 상수도용, 원형, φ265×200mm	조	81	22860871	JMP-4050-5, 구상흑연주철, 상하수도용, 사각형, 400×500×50mm	조
22	22469370	JMS1102, 회주철, 하수도용, 원형, φ648×110mm	조	52	22860844	JM-375-1, 구상흑연주철, 상하수도용, 원형, φ375×85mm	조	82	22860872	JMP-5050-5, 구상흑연주철, 상하수도용, 사각형, 500×500×50mm	조
23	22469372	JMS1104, 구상흑연주철, 볼트잠금, 하수도용, 원형, φ648×110mm	조	53	22860845	JM-375-2, 구상흑연주철, 상하수도용, 원형, φ375×150mm	조	83	23152660	JMS-1108E, 구상흑연주철, 전기용, 원형, φ1108×164mm	조
24	22473383	JMS1106, 구상흑연주철, 하수도용, 사각형, 400×500×50mm	조	54	22860846	JM-386-1, 구상흑연주철, 상하수도용, 원형, φ386×85mm	조	84	23152661	JMS-918EC, 회주철, 전기통신용, 원형, φ918×154mm	조
25	22473384	JMS1107, 구상흑연주철, 하수도용, 사각형, 400×500×70mm	조	55	22860847	JM-386-2, 구상흑연주철, 상하수도용, 원형, φ386×150mm	조	85	22825551	JMS-1242, 구상흑연주철, 쇠파스잠금, 하수도용, 사각형, 400×1000×50mm	조
26	22473387	JMS1111, 구상흑연주철, 하수도용, 사각형, 500×600×70mm	조	56	22860848	JM-450-1, 구상흑연주철, 상하수도용, 원형, φ450×90mm	조	86	22997698	JMBD-766, 구상흑연주철, 상하수도용, 원형, φ766×150mm	조
27	22473388	JMS1112, 구상흑연주철, 하수도용, 사각형, 500×640×70mm	조	57	22860849	JM-450-2, 구상흑연주철, 상하수도용, 원형, φ450×150mm	조	87	22993960	JMBD-620, 구상흑연주철, 전기통신용, 사각형, 620×1120×135mm	조
28	22473389	JMS1113, 구상흑연주철, 하수도용, 사각형, 700×700×70mm	조	58	22860850	JM-253, 구상흑연주철, 상하수도용, 원형, φ253×150mm	조	88	22993962	JMAH-648, 구상흑연주철, 잠금, 상하수도용, 원형, φ648×250mm	조
29	22473390	JMS1114, 구상흑연주철, 하수도용, 사각형, 800×800×70mm	조	59	22860851	JMA-4010-1, 구상흑연주철, 잠금, 상하수도용, 사각형, 400×1000×50mm	조	89	23041885	JMA-648SL, 구상흑연주철, 히팅잠금, 상하수도용, 원형, φ648×110mm	조
30	22473391	JMS1115, 구상흑연주철, 하수도용, 사각형, 900×900×70mm	조	60	22860852	JMA-4010-2, 구상흑연주철, 잠금, 상하수도용, 사각형, 400×1000×70mm	조	90	23041886	JMA-648SLH, 구상흑연주철, 볼트잠금, 상하수도용, 원형, φ648×110mm	조

GOVERNMENT CERTIFIED EXCELLENT PRODUCT

정부조달우수제품

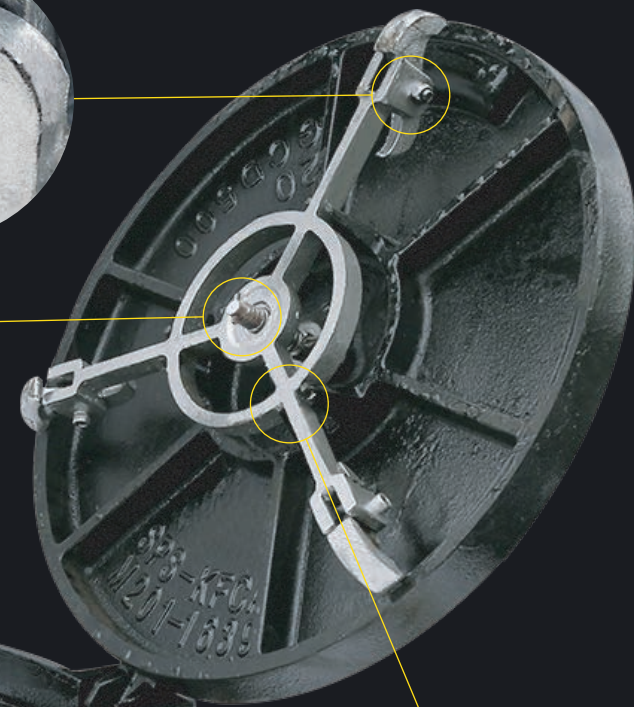
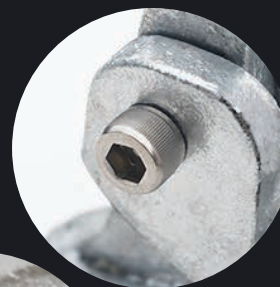
ANYHOLE MANHOLE COVER // CIRCULAR TYPE 원형 잠금맨홀뚜껑





개폐

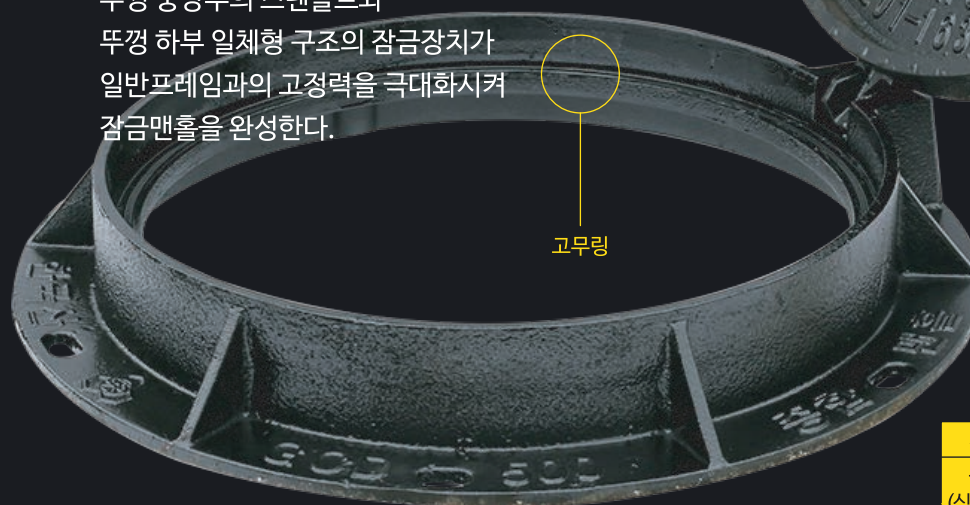
동일 재질의
스테인리스 볼트 사용으로
부식 방지 및 시공 후
사후관리시 개폐 용이



아연용융도금

CORE TECHNOLOGY

뚜껑 중앙부의 스텐볼트와
뚜껑 하부 일체형 구조의 잠금장치가
일반프레임과의 고정력을 극대화시켜
잠금맨홀을 완성한다.



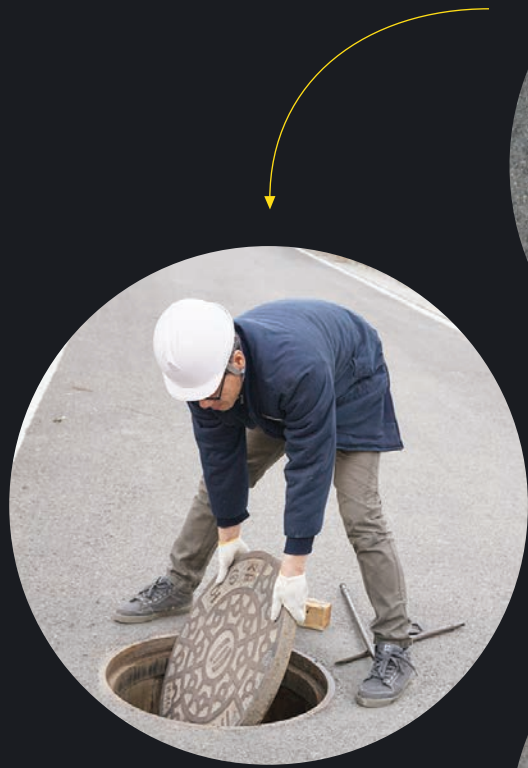
고무링



잠금/해제

재질	구상흑연주철 (GCD 500)
규격 (식별번호)	ø548(23146415) / ø648(22860867) ø766(22860863) / ø918(23146414)
경하중	450kN
특징	이탈방지, 수밀, 소음방지, 악취차단
고객관리	현장주문에 의한 지자체 로고 삽입

// COMPATIBILITY 호환성



비잠금형 뚜껑 탈거



일반 비잠금형 상태



애니홀 잠금 맨홀로 교체 완료



교체시공 완료 현장

// PROCEDURE 순서

애니홀잠금맨홀 호환형 뚜껑 (JMA-648-2)



- 1** 뚜껑 일체형 잠금장치 부착으로
어떠한 맨홀프레임에도
잠금이 가능



- 2** 기존 맨홀뚜껑 탈거, 받침부 이물질청소 후
애니홀잠금 호환형뚜껑으로 교체장착하여
완벽한 잠금맨홀로 재탄생



일반형 (우수/오수)



일반형 상수도

- 3** 이물질 낚 방지 및 개폐용이성
확보를 위한 고무캡을 끼우고
잠금완료



애니홀 호환형 잠금 뚜껑으로 교체 완료된 잠금형 상수도

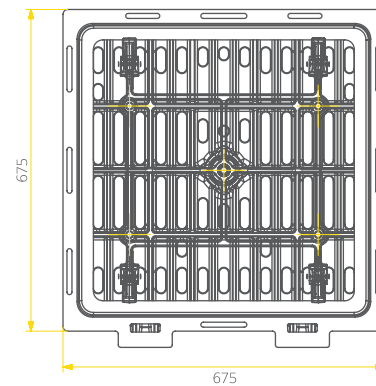
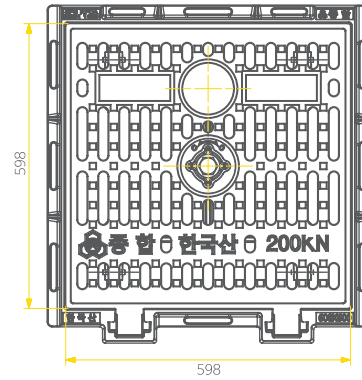
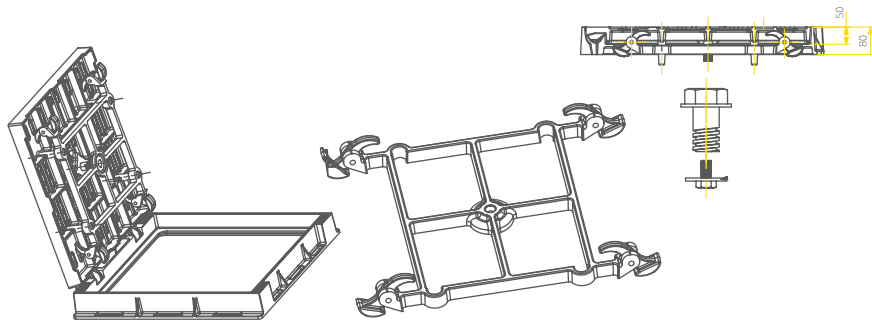
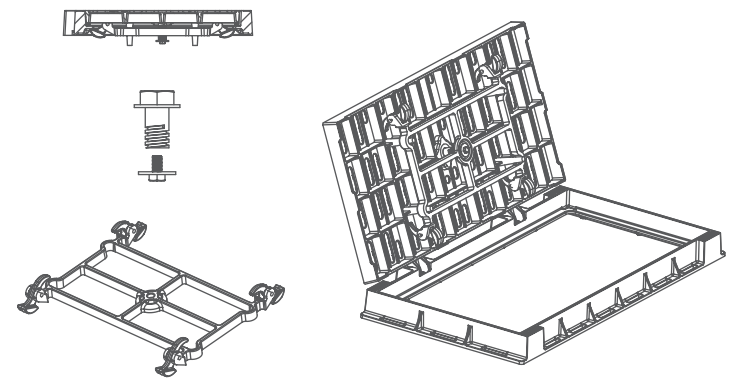
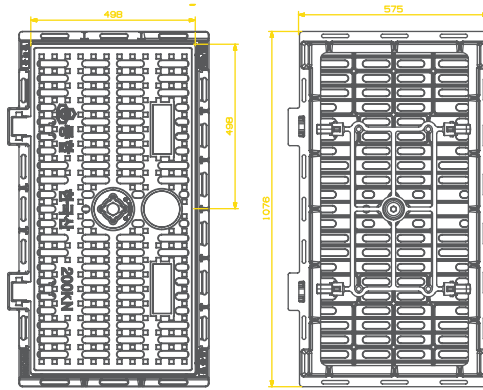
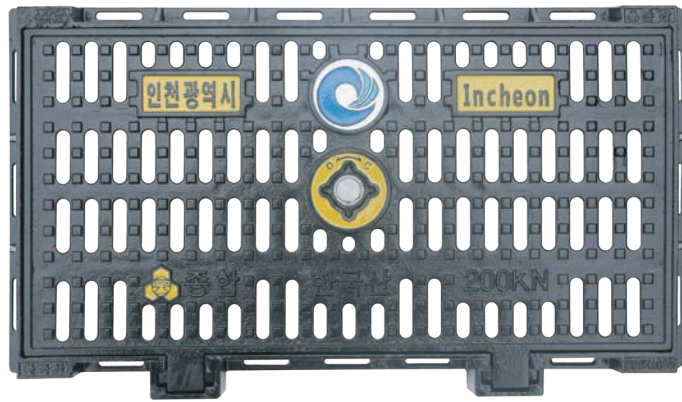
// TRENCH TYPE 각형 잠금맨홀뚜껑



EFFECTS OF USE

도로 측구 및 집수정을 잠금맨홀화하여
강수에 의한 임의 개방이나 분실에 의한 개방으로
인사사고나 교통사고를 예방할 수 있습니다.





애니홀잠금맨홀 제원표

// CIRCULAR TYPE 원형

규격	재질	정하중	용도	비고
Ø548x110mm	GCD500	450kN	상하수도/차도일반	호환형
Ø648x110mm	GCD500	450kN	상하수도/차도일반	호환형/한지형/슬립방지형
Ø648x50mm	GCD500	450kN	상하수도/차도일반	호환형/슬립방지형 (교체용뚜껑)
Ø648x250mm	GCD500	450kN	상하수도/차도일반	호환형/한지형/슬립방지형
Ø766x150mm	GCD500	450kN	상하수도/차도일반	한지형
Ø918x135mm	GCD500	450kN	상하수도/차도일반	한지형/슬립방지형

// TRENCH TYPE 각형

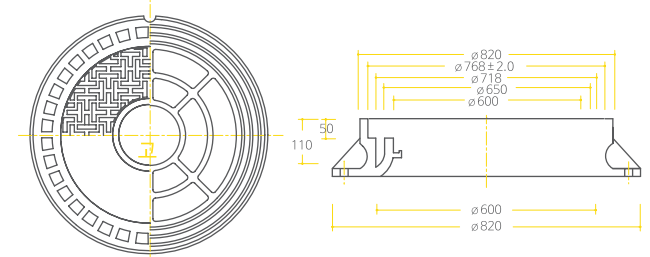
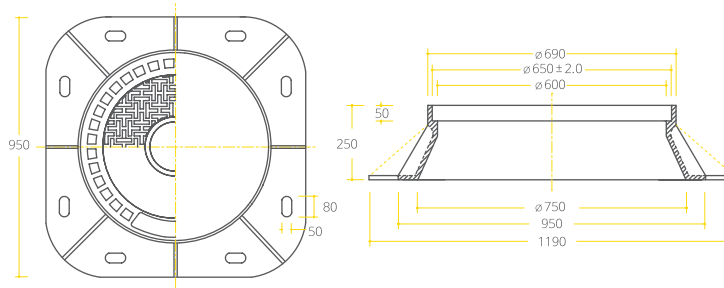
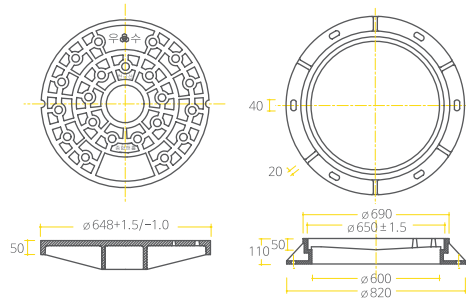
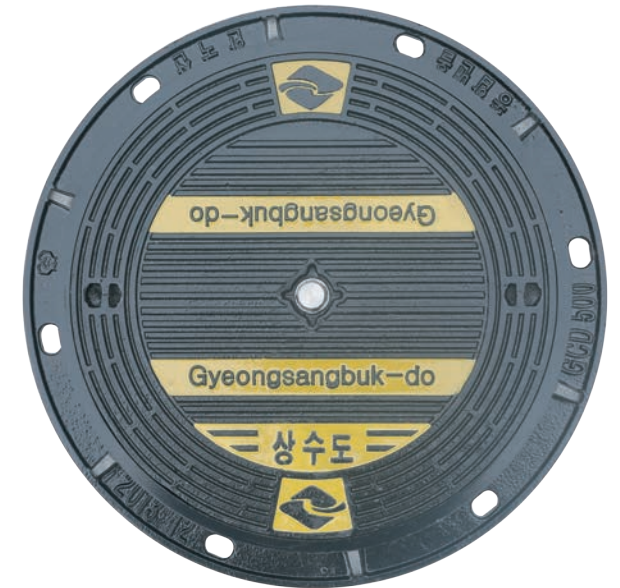
규격	재질	정하중	용도	비고
400x500x50mm	GCD500	200kN	차도측구/집수정	한지형
500x500x50mm	GCD500	200kN	차도측구/집수정	한지형
500x640x50mm	GCD500	200kN	차도측구/집수정	한지형
500x600x50mm	GCD500	200kN	차도측구/집수정	한지형
400x1000x50mm (2)	GCD500	200kN	차도측구/집수정	한지형
500x1000x50 (2)	GCD500	200kN	차도측구/집수정	한지형
600x1000x50mm (2)	GCD500	200kN	차도측구/집수정	한지형

- * 주문자에 요청에 의한 로고·문자 등 삽입 가능
- * 나라장터 식별번호 등은 당사 영업부 문의
- * 개폐도구사양 : 36mm 홀복스 (시중판매품)
- * ()안의 숫자는 뚜껑갯수를 의미



EXCELLENT CERTIFICATION

우수한 단체표준 제품



// 하수도용

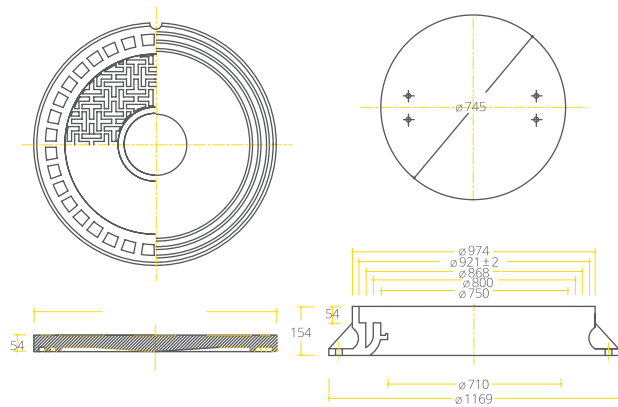
재질	GC 250 (회주철) GCD 500 (구상흑연주철)
규격	Ø648x110mm
정하중	450kN 이상
고객관리	지자체 마크 및 문자 삽입 가능 뚜껑디자인 변경 가능 (사전문의요망)

// 상수도용

재질	GCD 500 (구상흑연주철)
규격	Ø648x250mm
정하중	450kN 이상
고객관리	지자체 마크 및 문자 삽입 가능 뚜껑디자인 변경 가능 (사전문의요망)

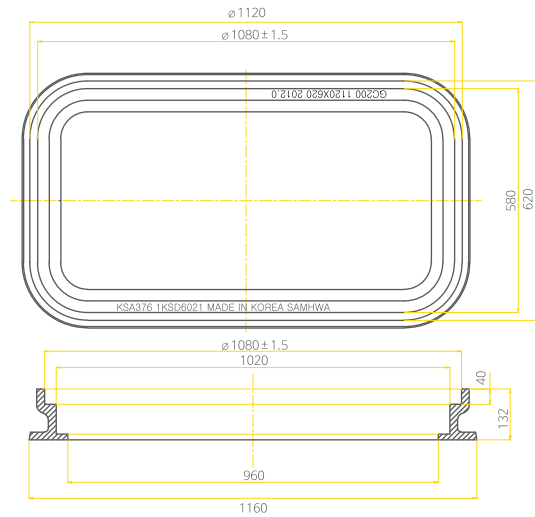
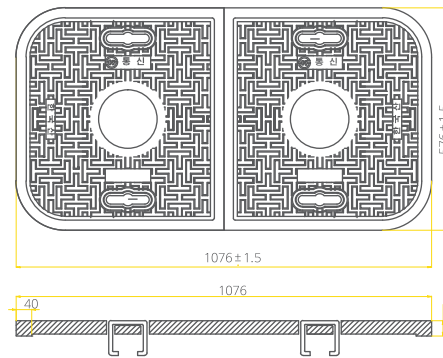
// 상하수도 및 전기통신용

재질	GC 250 (회주철) GCD 500 (구상흑연주철)
규격	Ø766x150mm
정하중	450kN 이상
고객관리	지자체 마크 및 문자 삽입 가능 뚜껑디자인 변경 가능 (사전문의요망)



// 전기·통신용

재질	GC 250 (회주철) GCD 500 (구상흑연주철)
규격	ø 918, ø 1108
정하중	450kN 이상
고객관리	지자체 마크 및 문자삽입 가능 뚜껑디자인 변경 가능 (사전문의요망)

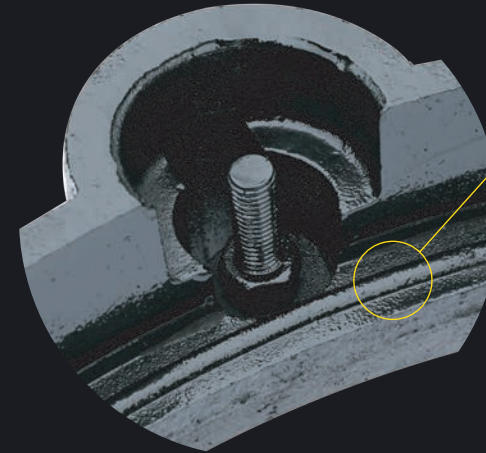


// 통신용

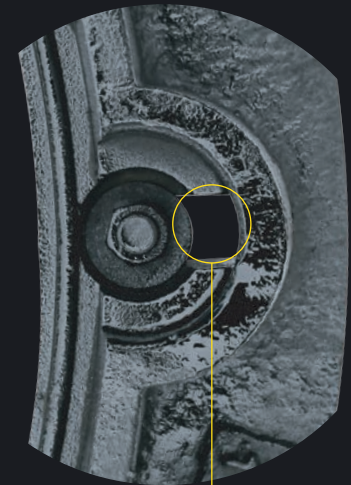
재질	GC 250 (회주철) GCD 500 (구상흑연주철)
규격	(20x538)x576mm
정하중	200kN 이상
고객관리	지자체 마크 및 문자삽입 가능 뚜껑디자인 변경 가능 (사전문의요망)

WATER PROOF CAP NUT MANHOLE COVER

볼트잠금 캡너트 밀폐형 맨홀 뚜껑



정밀가공 후 고무링 부착으로
완벽한 수밀성

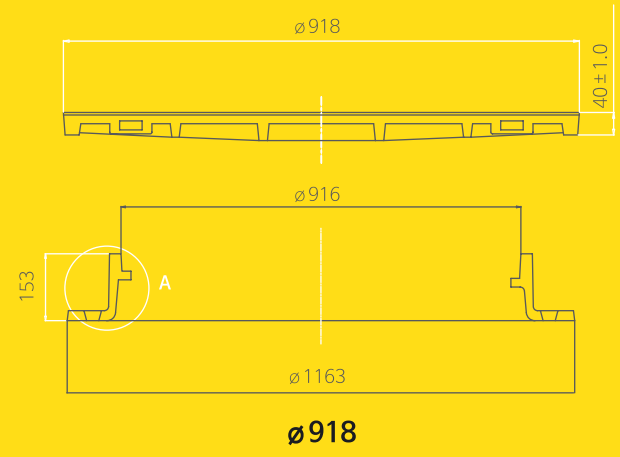
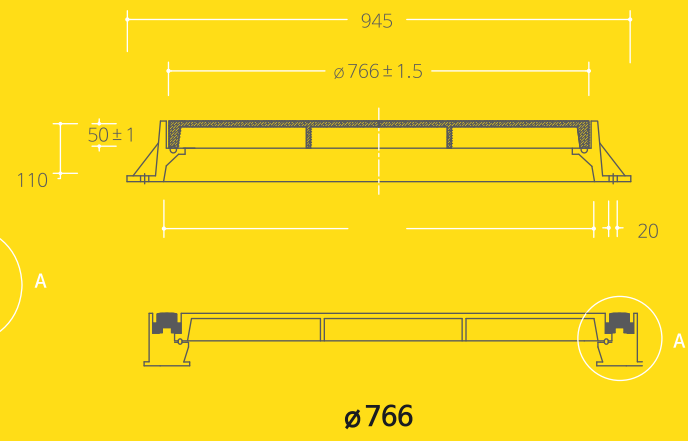
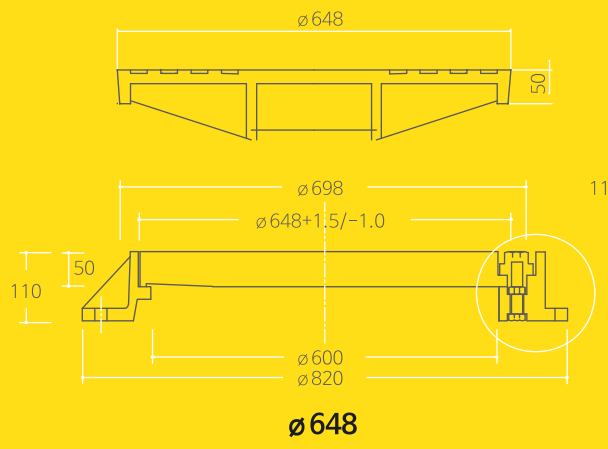
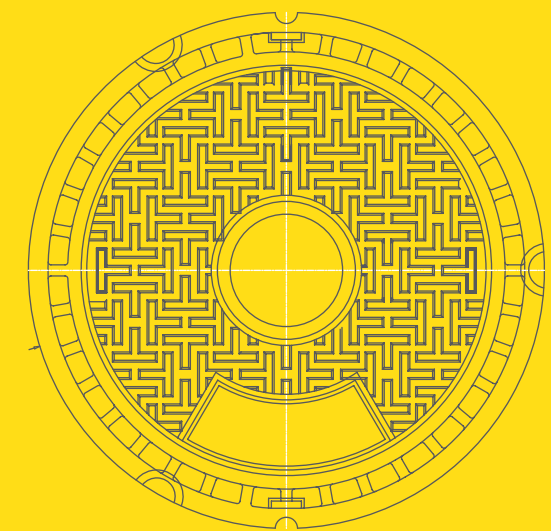
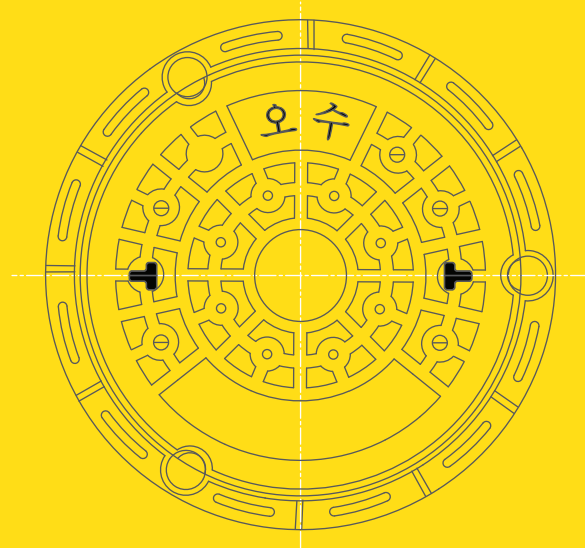
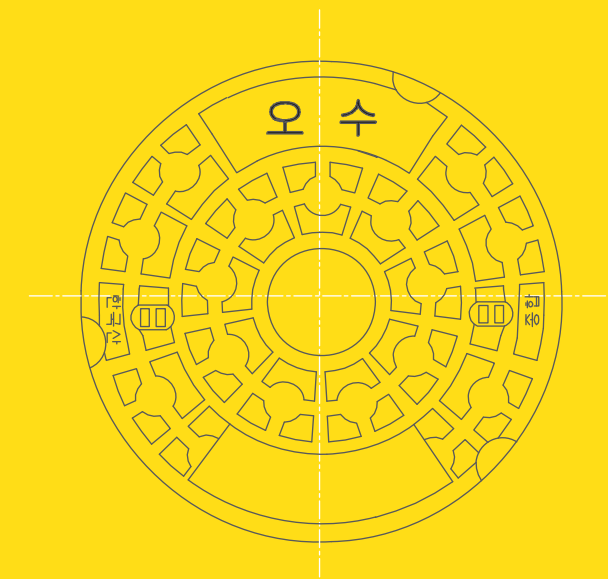


볼트 교체시 마모된 볼트를
교체할 수 있는 장점

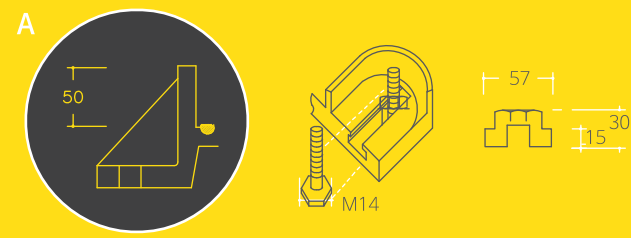


뚜껑 외부의 잠금으로
볼트 부식 및 마모 예방

* 개폐공구 (38mm)



22469372



재질	구상흑연주철 (GCD 500)
규격 (식별번호)	Ø648(22469372) / Ø766(22807419) Ø918(22800116)
정하중	450kN 이상
용도	상하수도, 전기통신용
특징	이탈방지 수밀 소음방지 약취차단 안전사고예방
표시	현장주문에 의한 지자체 로고 삽입

WATER-PROOF MANHOLE COVER

일반 수밀형 맨홀 뚜껑



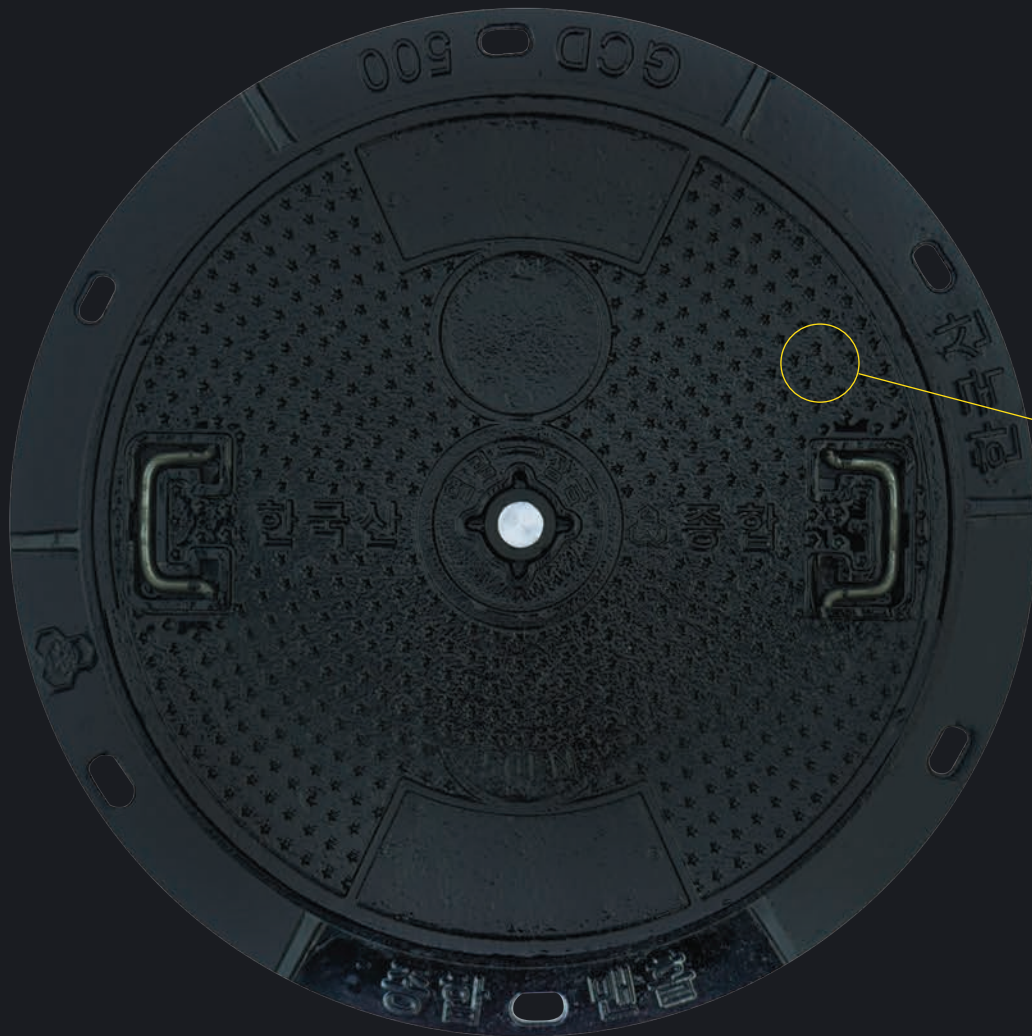
정밀기계가공으로
뚜껑과 받침의 틈이
거의 없으므로
뚜껑 개방시
별도의 개폐도구필요



정밀기계가공 후
고무링 삽입으로
수밀성을
크게 향상시킨 제품

NON-SLIP MANHOLE COVER

논슬립(미끄럼방지) 맨홀 뚜껑



우천이나 강설시 보행자 및 이륜차 등의 **미끄럼 방지**를 위해 일반도로면의 마찰력에 준하는 **표면돌기**를 구성하여 안전을 고려한 제품

재질	구상흑연주철 (GCD 500)
규격	ø648, ø766
경하중	450kN
특징	미끄럼방지, 수밀, 수음방지, 악취차단
고객관리	현장주문에 의한 지자체 로고 삽입
식별번호	23041886

NOISLESS MANHOLE COVER

무소음 테퍼가공 맨홀 뚜껑

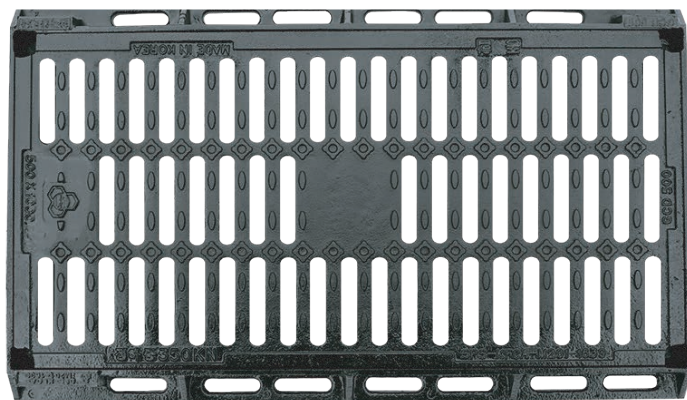
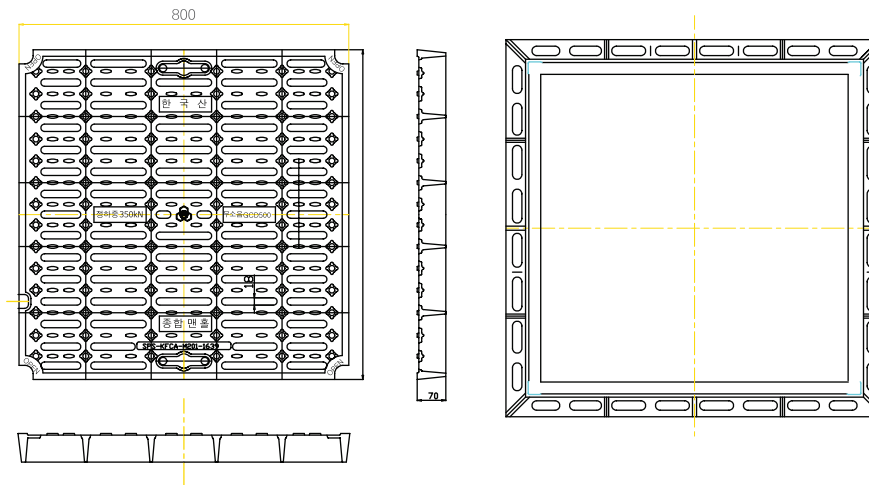
// 정밀기계가공으로 소음발생을 원천적으로 차단한 무소음 각형 맨홀 뚜껑
배수로·횡단하수로 등 다양하게 설치가능

// 집수정용

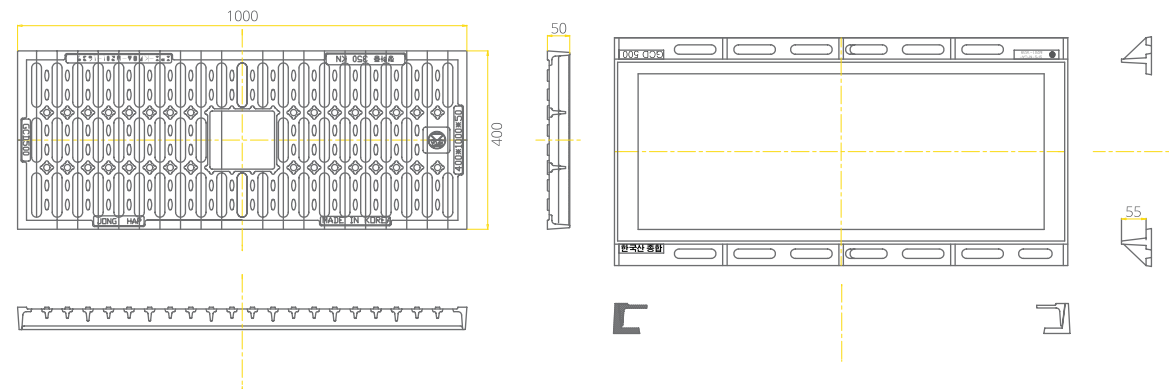
재질	구상흑연 주철 (GCD 500)
규격	800 X 800 X 50 (70)
	900 X 900 X 50 (70)
	1000 X 1000 X 70
	1100 X 1100 X 70
	1200 X 1200 X 70
정하중	350kN 이상
고객관리	지자체 마크 및 문자 삽입 가능

// 측구용

재질	구상흑연 주철 (GCD 500)
규격	400 X 1000 X 50 (70)
	500 X 1000 X 50 (70)
	600 X 1000 X 50
정하중	200kN 이상
고객관리	지자체 마크 및 문자 삽입 가능



(횡단트렌치)



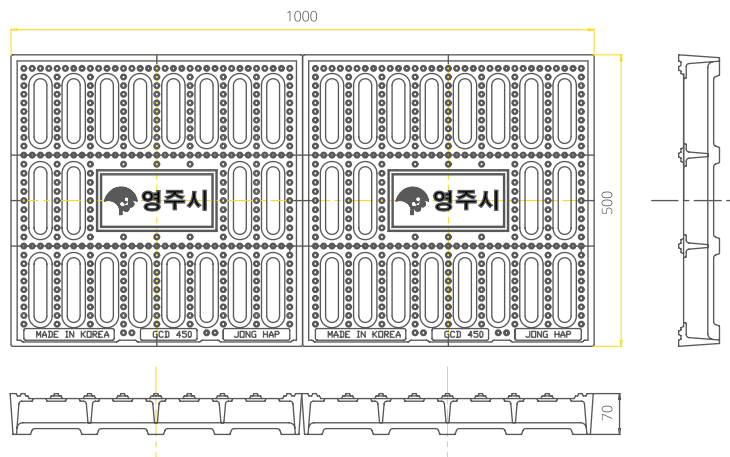
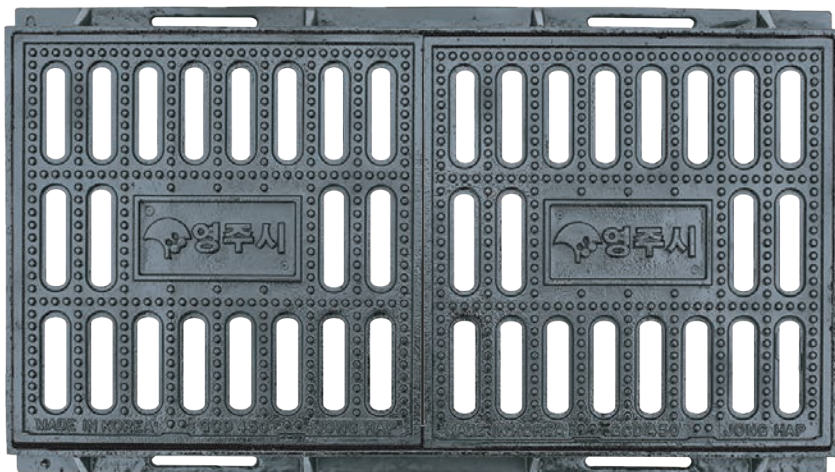


본사 가공실 무소음 가공맨홀 작업현장

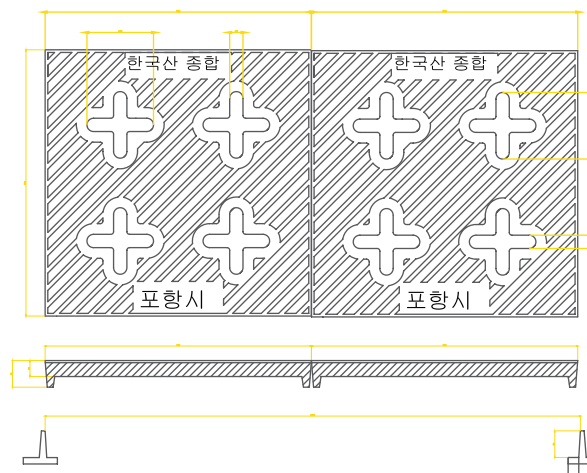
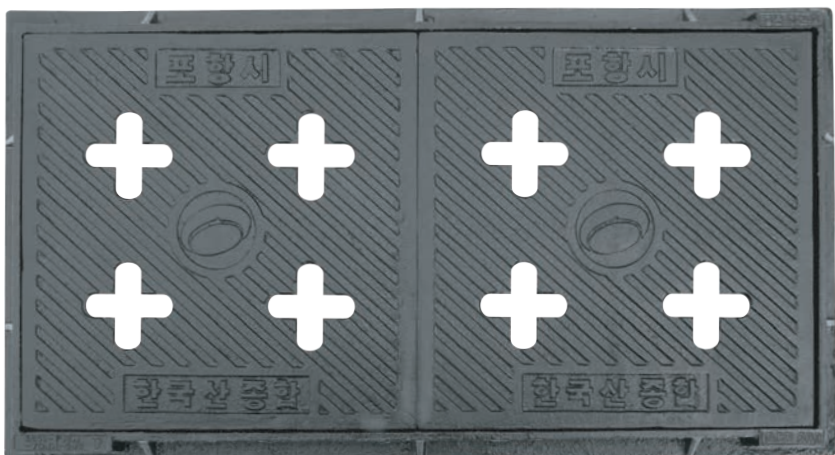
GENERAL MANHOLE COVER

측구용/집수정용 맨홀 뚜껑

// DRAINAGE TYPE 측구용 맨홀 뚜껑

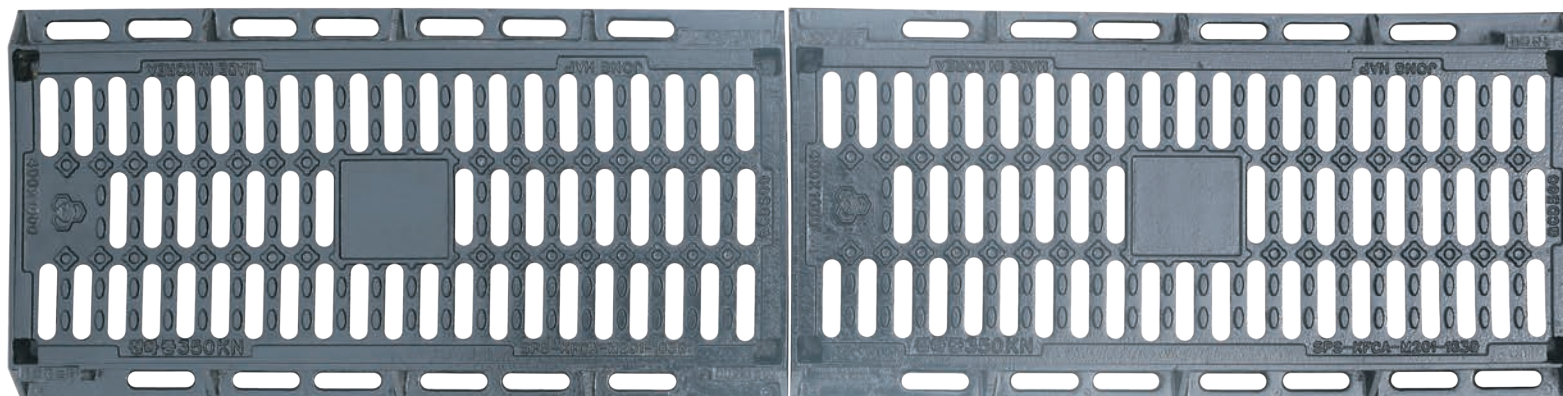


재질	구상흑연주철 (GCD 500)
규격	400 X 1000 X 50 (70)
	500 X 1000 X 50 (70)
	550 X 1000 X 50 (70)
	600 X 1000 X 50 (70)
	640 X 1000 X 50 (70)
	700 X 1000 X 50 (70)
800 X 1000 X 50 (70)	
정하중	200kN 이상
고객관리	지자체 마크 및 문자 삽입가능



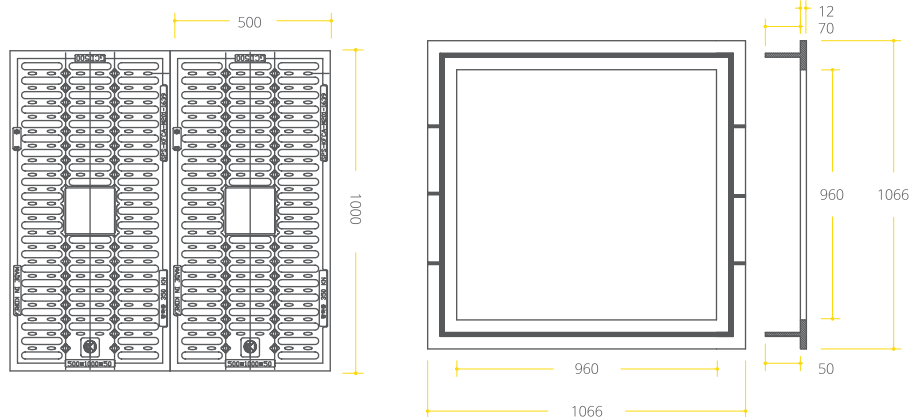
재질	회주철 (GC 250)
규격	400 X 500 X 50
	500 X 500 X 50
	400 X 1000 X 50
	460 X 1000 X 50
	500 X 1000 X 50
	560 X 1000 X 50
	600 X 1000 X 50
	660 X 1000 X 50
	760 X 1000 X 50
정하중	200kN 이상
고객관리	지자체 마크 및 문자 삽입가능

// CROSSING GRATES 횡단용 주철 그레이팅



재질	구상흑연주철 (GCD 500)
규격	300 X 1000 X 50
	400 X 1000 X 50
	500 X 1000 X 50
	600 X 1000 X 50
정하중	200kN 이상
고객관리	지자체 마크 및 문자 삽입가능

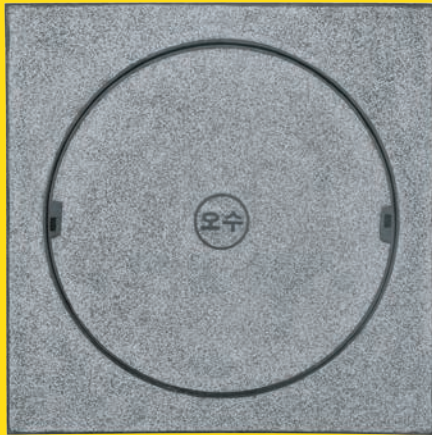
// DRAINAGE TYPE 집수정용 맨홀 뚜껑



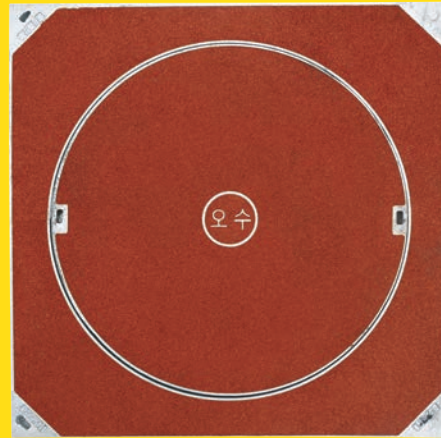
재질	구상흑연주철 (GCD 500)
규격	800 X 800 X 50 (70)
	900 X 900 X 50 (70)
	1000 X 1000 X 50 (70)
	1100 X 1100 X 50 (70)
	1200 X 1200 X 50 (70)
	1300 X 1300 X 50 (70)
정하중	200kN 이상
고객관리	지자체 마크 및 문자 삽입가능

DESIGN MANHOLE COVER

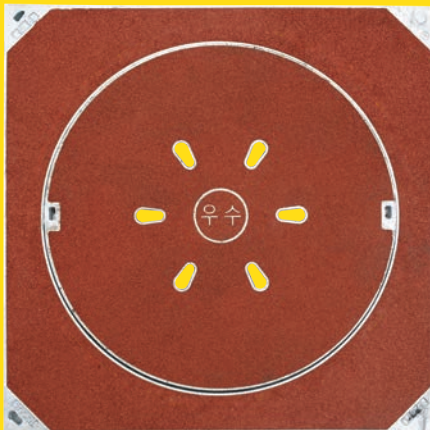
// GENERAL TYPE 칼라맨홀 일반형



800 X 800 X Φ 648



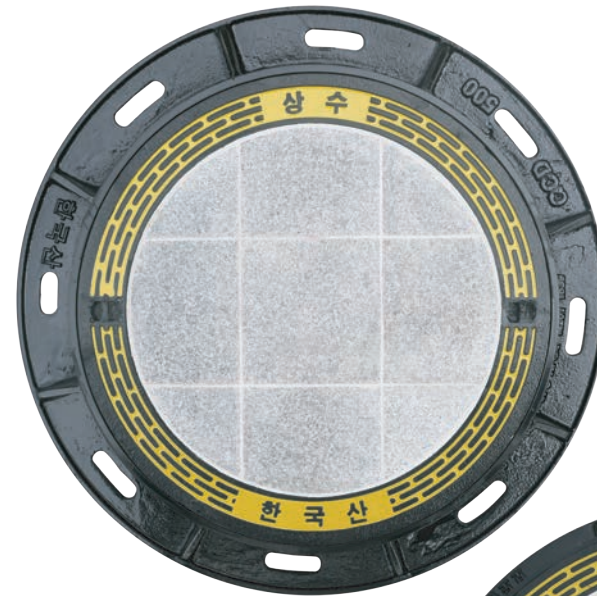
800 X 800 X Φ 648



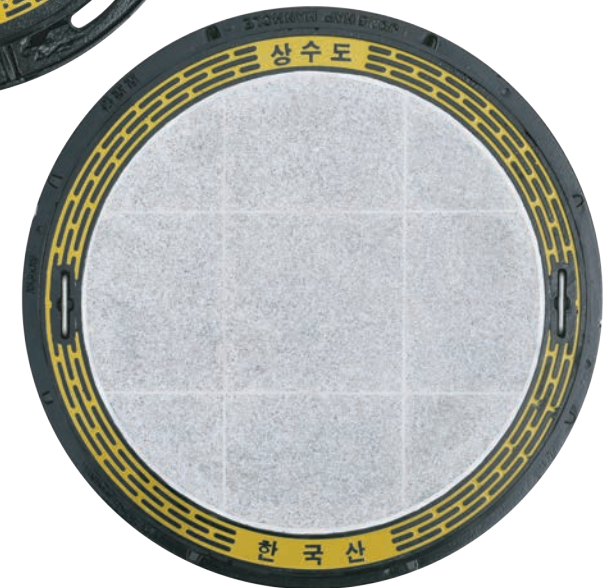
800 X 800 X Φ 648

보도용 디자인 맨홀 뚜껑

// PATTERN FIX TYPE 패턴충진형 조화맨홀



Φ 648
 Φ 766



Φ 918



인간과 자연을 생각하는
미래지향의 **종합맨홀**



DESIGN MANHOLE COVER

디자인 맨홀 뚜껑



CUSTOMIZED DESIGN

지자체의 캐릭터를 살린
다양한 주문형 디자인 맨홀 뚜껑을 제작합니다.

// 원형

재질	구상흑연주철 (GCD 500)
규격	ø 648, ø 766
정하중	450kN 이상

// 각형

재질	구상흑연주철 (GCD 500)
규격	400 X 500 X 50 (70)
	400 X 500 X 50 (70)
	500 X 500 X 50 (70)
	500 X 600 X 50 (70)
	600 X 600 X 50 (70)
	800 X 800 X 50 (70)
	900 X 900 X 50 (70)
	1000 X 1000 X 50 (70)
	400 X 1000 X 50 (70)
	500 X 1000 X 50 (70)
	600 X 1000 X 50 (70)
정하중	200kN 이상

